

Team Z  
Thomas Teammanager  
Beispielstrasse 20  
24939 Flensburg  
[teamz@freemail.de](mailto:teamz@freemail.de)

Team Z – T.Teammanager – Beispielstrasse 20 -24939 Flensburg

An  
Musterfirma  
z.Hd. Harald Hier  
Testweg 12  
24939 Flensburg

Flensburg der 01.10.2018

Sehr geehrte Damen und Herren.

Wir sind das Team Z und möchten am Nordmetalcup teilnehmen und suchen dafür einen Sponsor und Partner. Der Nordmetalcup ist ein internationaler Wettbewerb bei dem Schülerteams mit selbst konstruierten kleinen Raketenwagen im Rennen gegeneinander antreten. Das Team Z sind fünf Schüler aus der Goetheschule die in einer Nachmittags AG an ihrem Fahrzeug planen, konstruieren und bauen. Neben Konstruktion, Produktion, Management und Präsentation ist die Suche nach einem Sponsor Partner ein Teil der zu bewältigen Aufgaben.

Wir würden uns sehr freuen wenn wir Sie begeistern könnten uns als ihr Team zu unterstützen. Darum wollen wir auf den folgenden Seiten unser Projekt und unser Team näher vorstellen.

Mit freundlichen Grüßen  
Thomas Teammanager

## Team Z



**Name:** Oskar Organizador

**Alter:** 12 Jahre, 6.Klasse

**Aufgaben:** Grafik Design, Präsentation des Teams, Motivator

**Typisches Kennzeichen:** Beide Daumen immer oben

**Zitat:** „Das geht noch viel besser.“

**Name:** Christian Computerass

**Alter:** 12 Jahre, 6.Klasse

**Aufgaben:** Konstruktion, Ideenfindung

**Typisches Kennzeichen:** Jede freie Minute am CAD Programm

**Zitat:** „Ich habe da mal eine Idee....“



**Name:** Hannis Hammer

**Alter:** 12 Jahre, 6.Klasse

**Aufgaben:** Produktion, Gestaltung

**Typisches Kennzeichen:** Immer Werkzeug in Hosentasche

**Zitat:** „Was nicht passt wird passend gemacht!“

**Name:** Thomas Teammanager

**Alter:** 12 Jahre, 6.Klasse

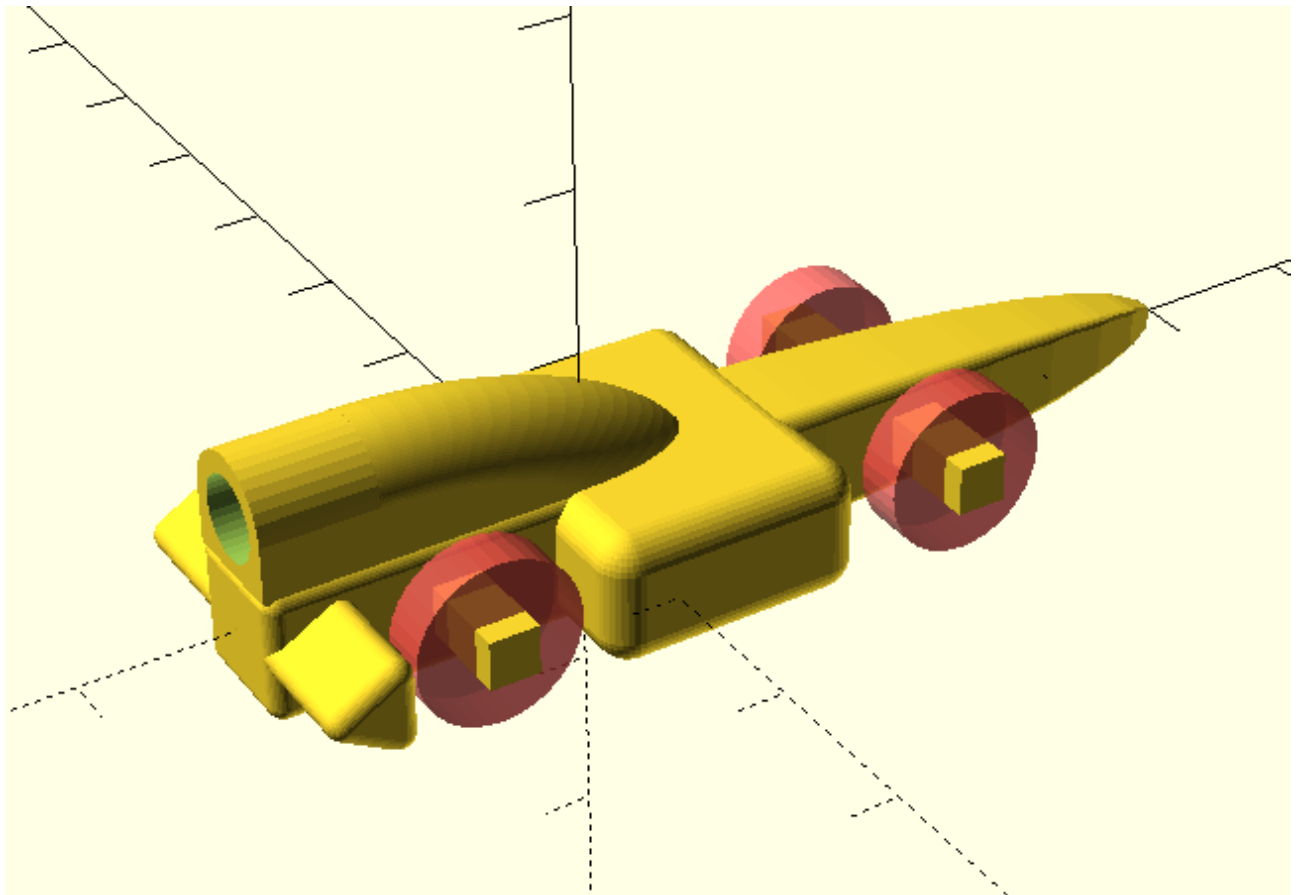
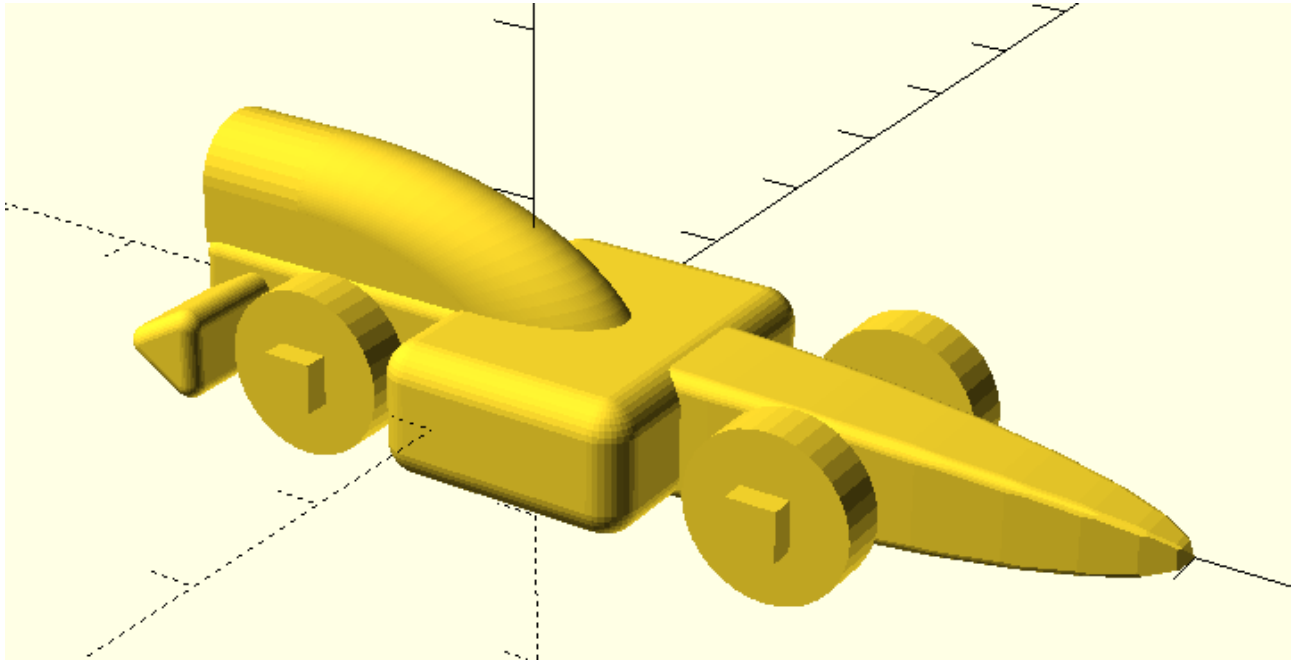
**Aufgaben:** Management, Gestaltung, Sponsoring

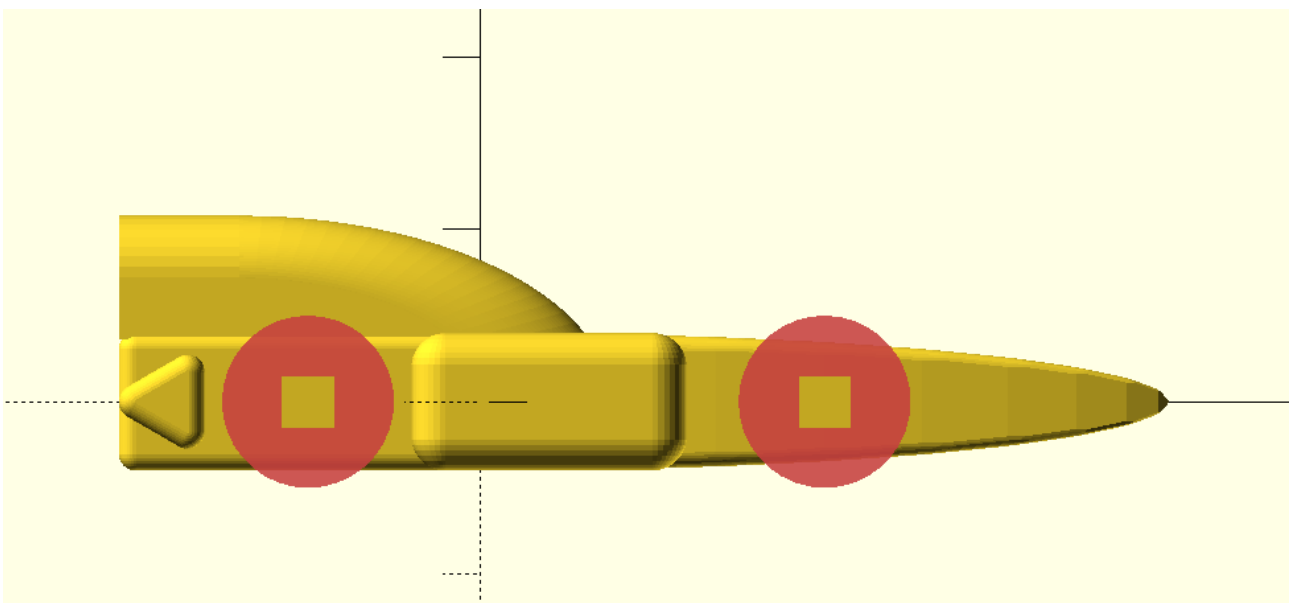
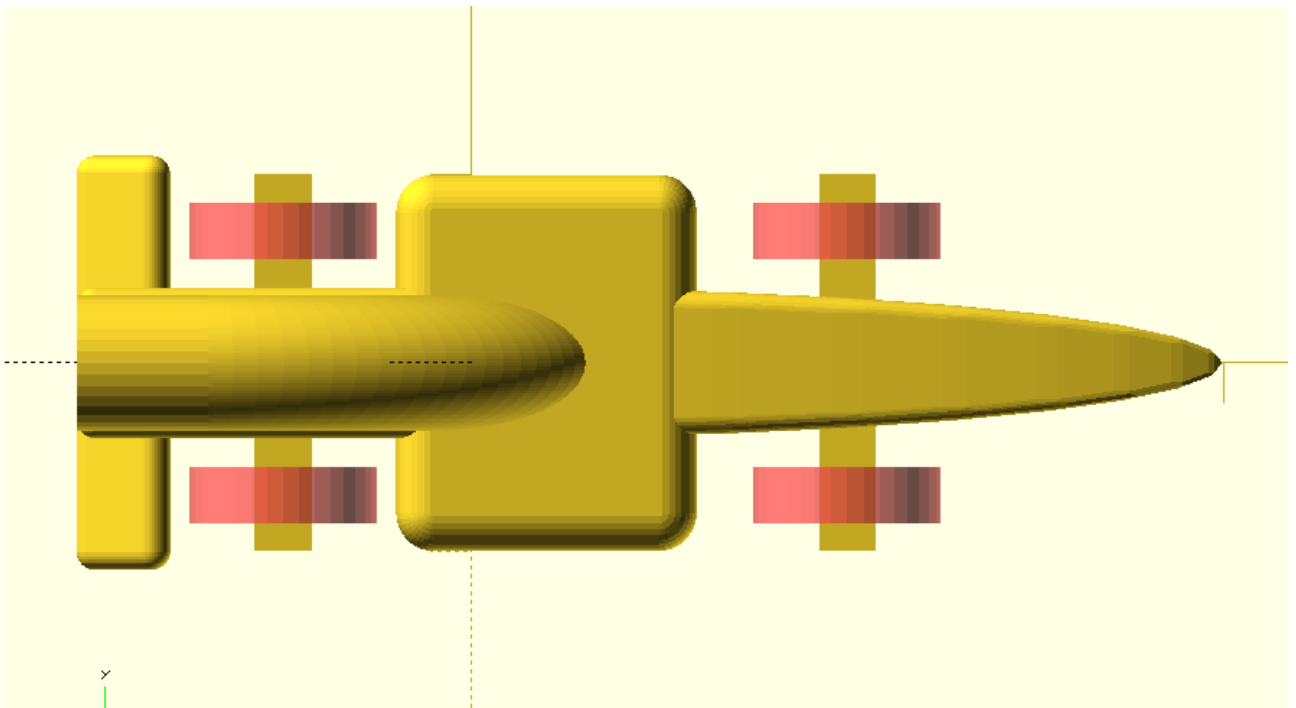
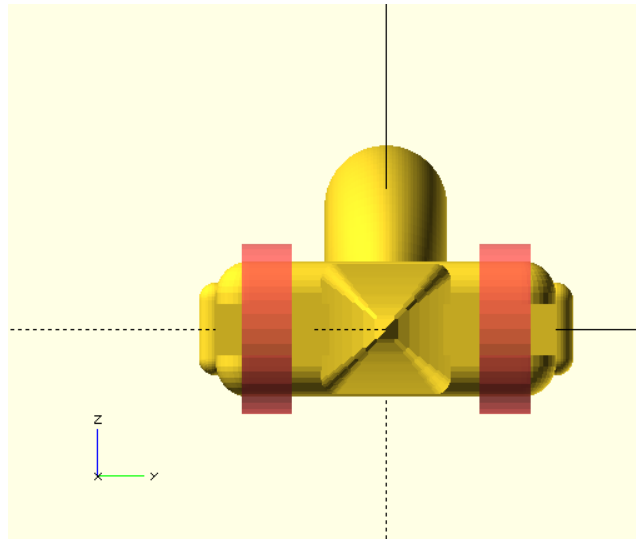
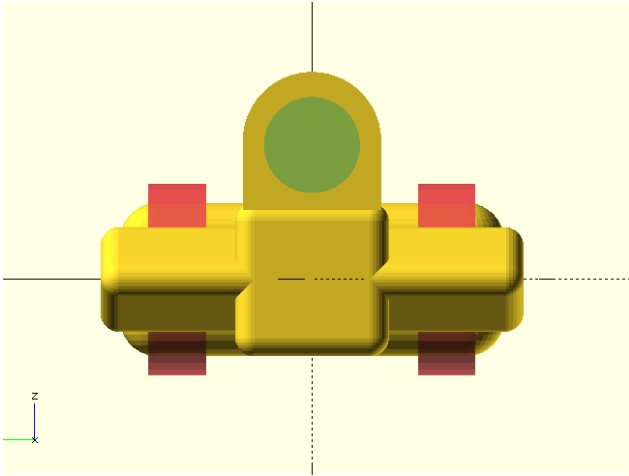
**Typisches Kennzeichen:** Kennt den Zeitplan auswendig

**Zitat:** „Nicht vergessen: Team Z – das sind alles Profis!“



# Das Phantom





# Terminplan für Team Z

In diesem Kalender kann man sehen was wir schon alles gemacht haben und was wir alles voraussichtlich noch tun werden.

Datum	Was	Notiz	Zeit
19.09.2018	Team Z findet sich zusammen	Termine besprochen	2h
26.09.2018	Regeln durchgearbeitet, OpenSCAD	Aufgaben verteilt	2h
03.10.2018	Aufgaben konkretisiert, Portfolio	OpenSCAD geübt, Handskizzen!	3h
10.10.2018	Bewerbungsmappe, Webpage	E-Mails via Jimdo?	
12.10.2018	Solid Edge Kurs	Nordmetalstiftung	
	Besuch HWK	Bewertungskriterien durcharbeiten	
	Fahrzeug ausfräsen		
	Spoiler 3D Druck	Poster Gestalten, Portfolio für Rennen	
	Räder aus Drehbank	Overalls – Logos und besticken	
	Besuch Windkanal Buchholz		
	Verbesserungen		
28.11.2018	Anmeldung via Webpage		
	Proberennen in Schule		
08.02.2019	Rennen in Elmshorn		

# Team Z - Liste der benötigten Materialien

Kosten für die Sponsoren gefunden werden müssen

Anz.	Was	Notiz	Kosten
6	Overalls	Mit Taschen und cool á 45 Euro	270€
6	F1 Model Block	6 á 14€	84€
6	Anreise Buchholz Hin und Zurück	Exkursion zum Windkanal á 25€	150€
6	Anreise Elmshorn Hin und Zurück	Rennen im Februar 2019 á 20€	120€
1	Filament 3 D Drucker	1 Rolle á 30€	30€
	Lackierung für 6 Fahrzeuge	Grundierung, Farbe, Finish	30€
	Kleinteile (Aufkleber – Transferfolie)		30€

**Summe etwa 720€**

Offene Fragen: Aufnäher, Schuhe, Poster für Stellwand (Ausdruck á 25€)

**maximal 1500€**

## **Gemeinschaftsanschaffungen für drei Teams 80€**

100 Räder 31€

100 Ringschrauben 8€

100 Achsen 13€

100(?) Achsbuchsen 9€

1 Lackierhilfe 12€